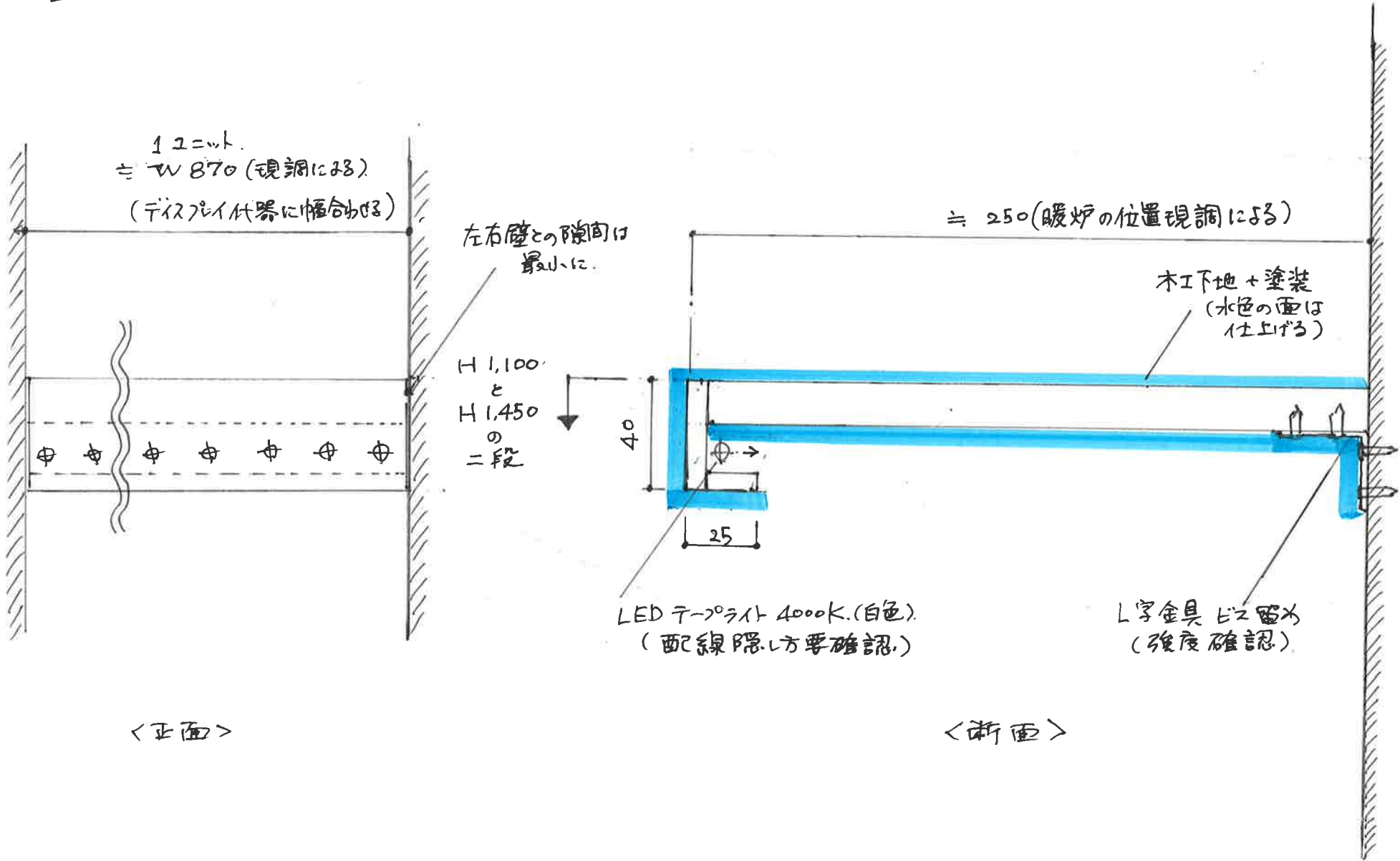


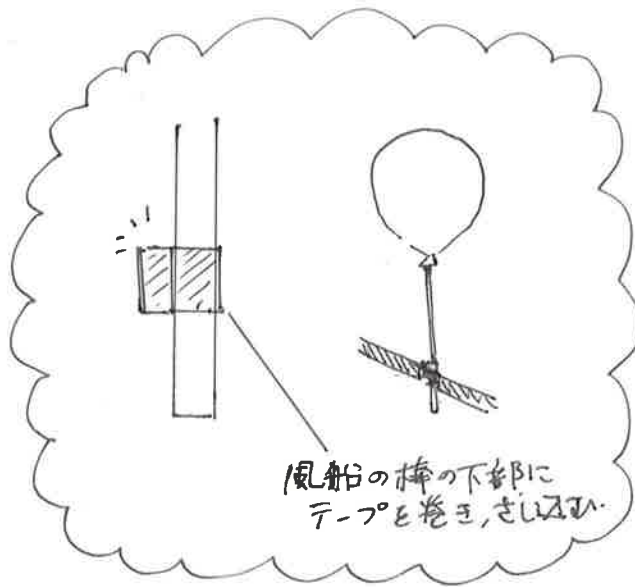
< 壁面ラック >



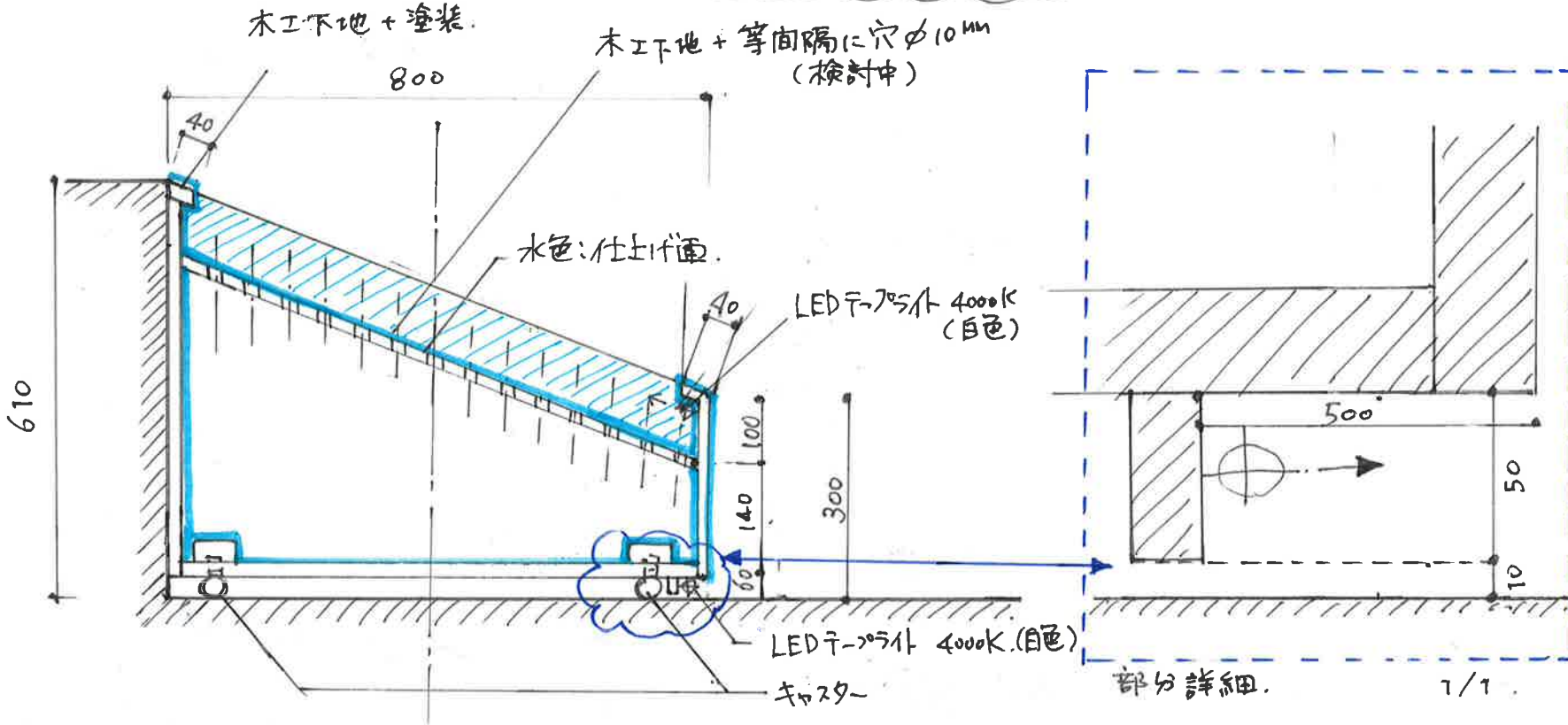
< 正面 >

< 断面 >

< ディスプレイ台器 >

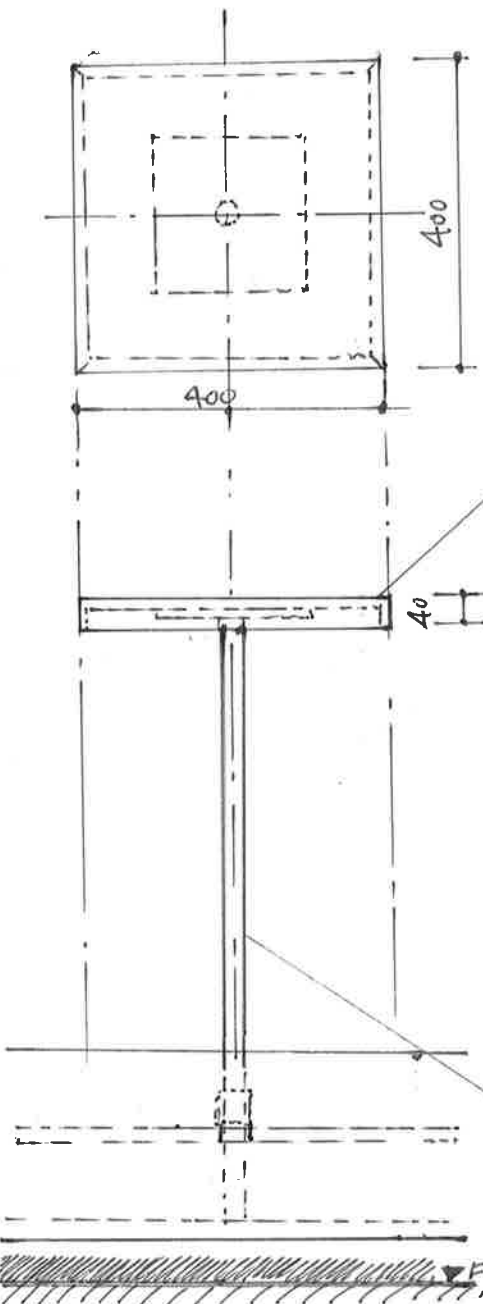


area B ... 6台 + 1x高さ幅1台.  
area C ... 4台  
area D ... 5台 + 階段ユニット1台.



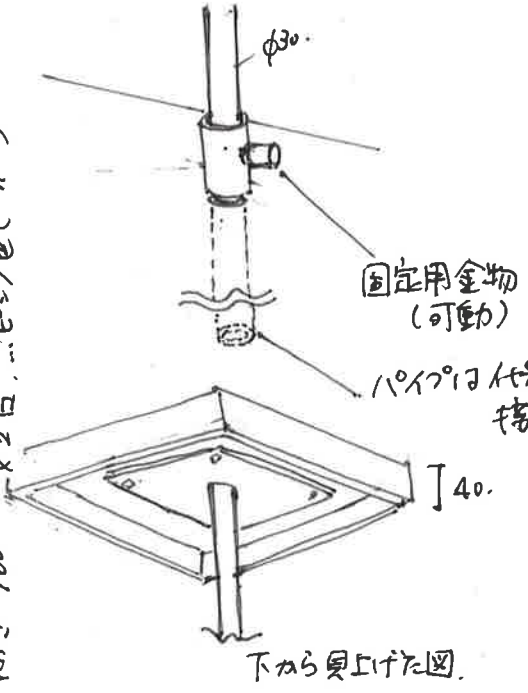
テーブル A

area B 1台 (H 900)  
area C 2台 (H 700)



木工下地+塗装

高さ 900 x 1台 ... 水色 (色選定中)  
高さ 700 x 2台 ... ピンク色 (〃)

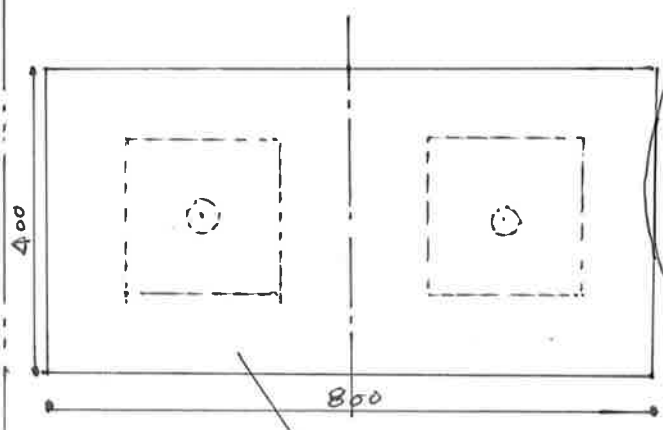


ステンレスパイプ 塗装仕上げ  
φ30  
ステンレスプレートに溶接

S=1/10

テーブル B

area B 1台 (H 700)  
area C 1台 (H 700)  
area D 1台 (H 900)

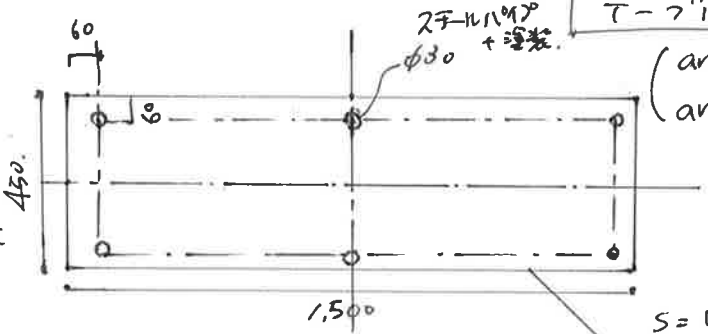


木工下地+塗装 ※ 取付方向 A と同じ

S=1/10

テーブル C

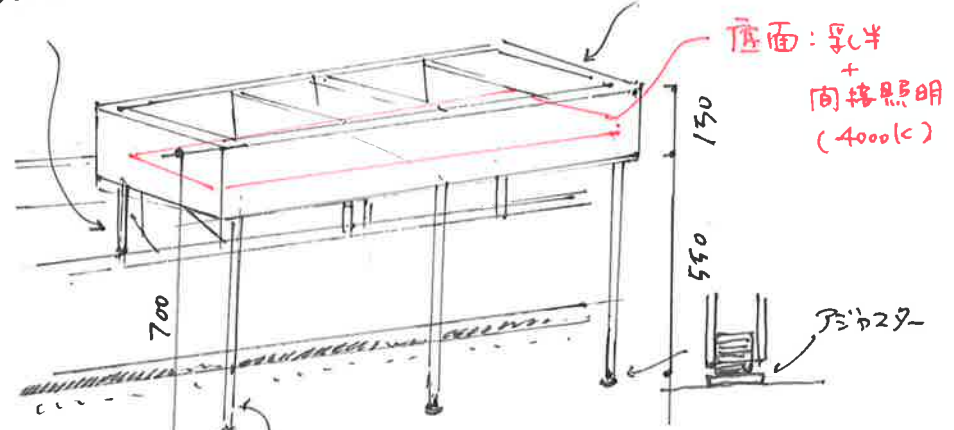
(area B 1台  
area D 1台)



S=1/20

木工下地+塗装

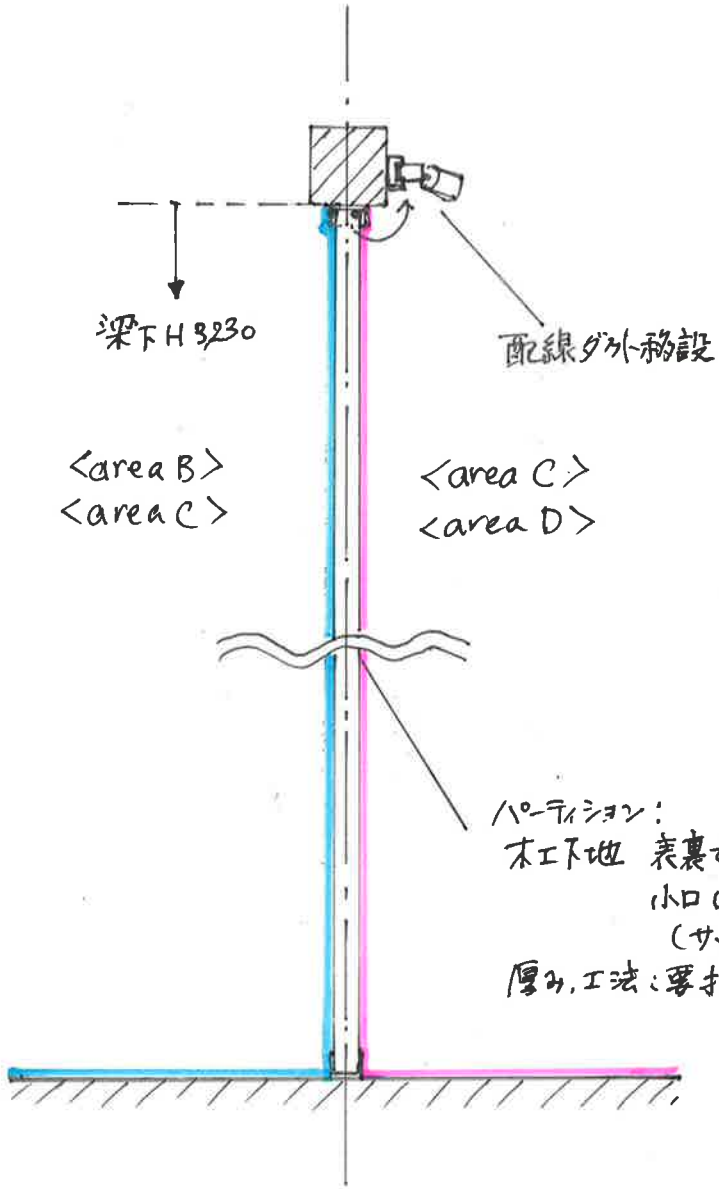
奥側の脚はディスプレイ台器に加工



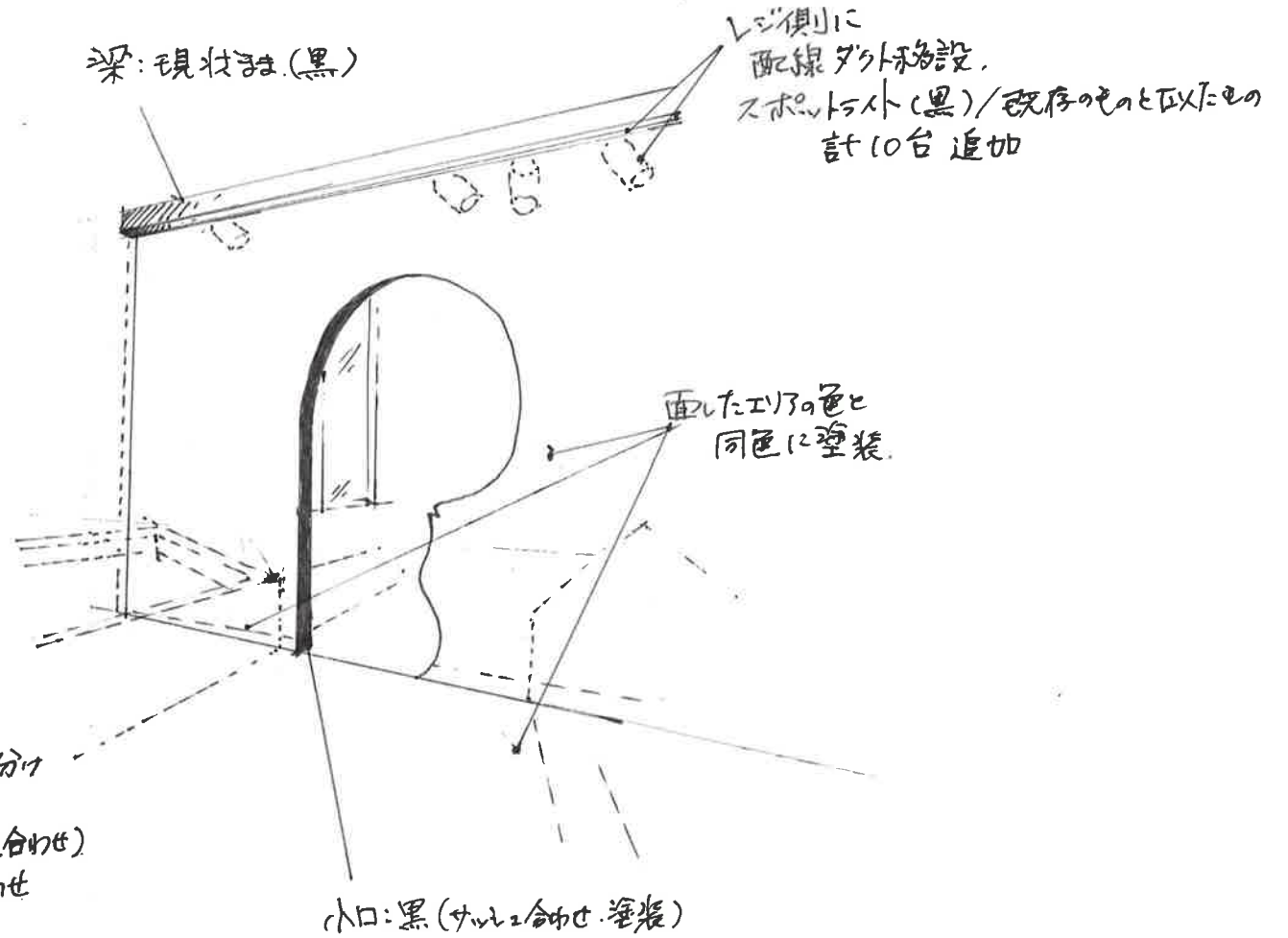
底面: ステン  
+  
凹埋照明  
(4000K)

通路側の脚は通路の床に接地

< 梁とパーティション >



パーティション:  
木下地 表裏と塗り分け  
小口は黒  
(サッシ色合わせ)  
厚み、工法: 要打ち合わせ



<レジイキ器>

