

SUPER-STANDARD

project
Heartdance
仙台エスバル店
3113区画

title
リング・
ピラス仕器(1)

scale
S=1/20 (A3)

area
00.00㎡
00.00坪

designer
k.komori

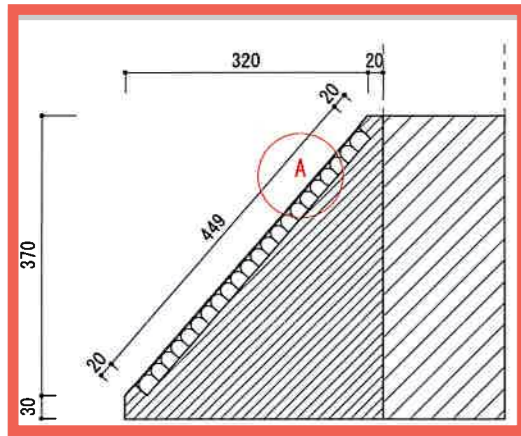
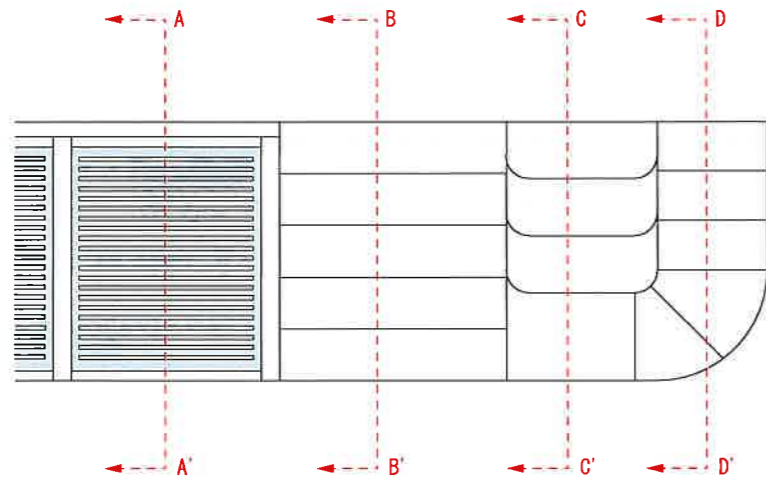
drawer
m.kaito
m.yanai

date
2019.12.4
2019.12.17

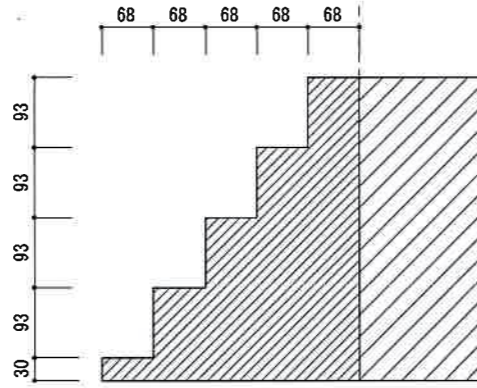
designed by
SUPER-STANDARD
4-9-3 minamisenba,
cyuou-ku, osaka-city
osaka 542-0081
tel 0662417665
fax 0662827359

sheet no.
08-1

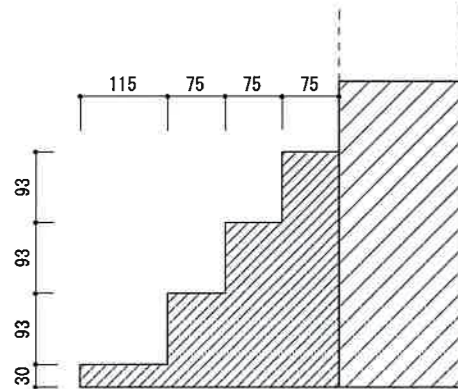
■卓上部分断面 S=1/10



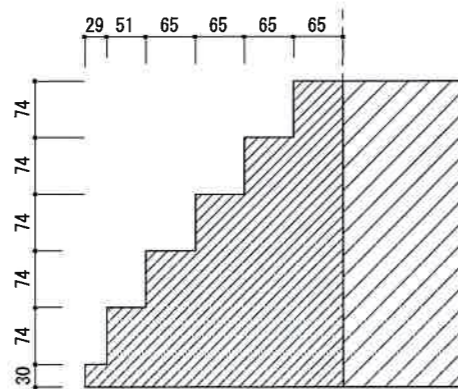
AA' 断面図



BB' 断面図

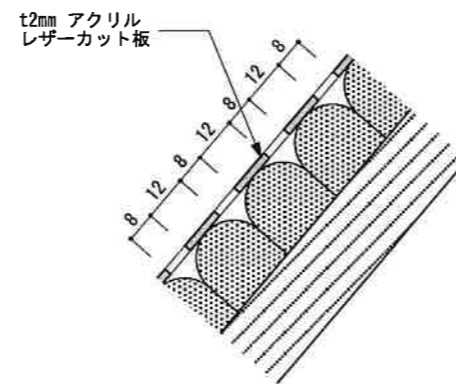


CC' 断面図

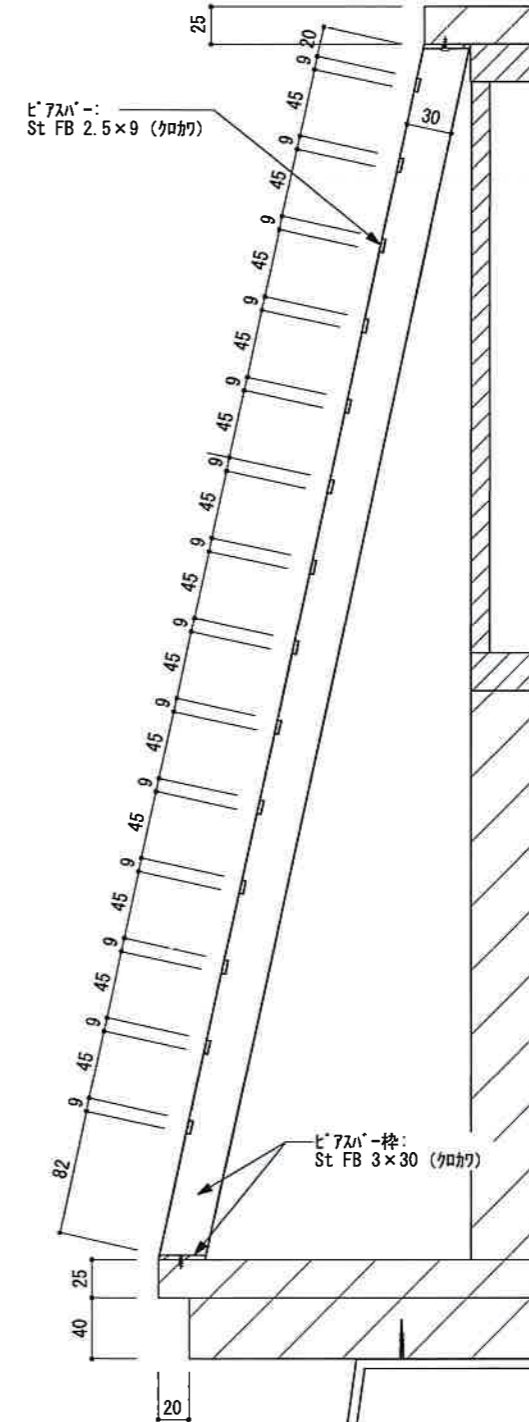


DD' 断面図

A部分詳細 S=1:2



■ピアスパー断面 S=1/5



SUPER-STANDARD

project
Heartdance
仙台エスナル店
3113区画

title
リング・ピアス仕器(2)

scale
S=1/10 (A3)

area
00.00㎡
00.00坪

designer
k.komori

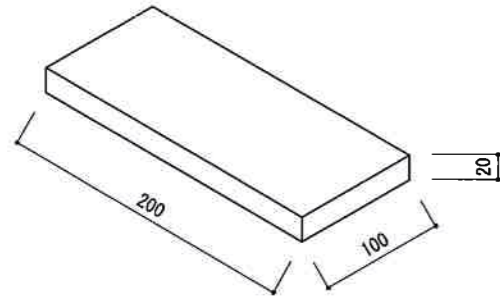
drawer
m.kaito
m.yanai

date
2019.12.4
2019.12.17

designed by
SUPER-STANDARD
4-9-3 minamisenba,
cyuou-ku, osaka-city
osaka 542-0081
tel 0662417665
fax 0662827359

sheet no.
08-2

数量調整中



・ W200 D100 H20 × 4台
 仕上げ：木工下地メラミン化粧板貼り(クロ K-6306 [7枚])
 ネオジウム磁石取付け

マグネットパーツ(棚)

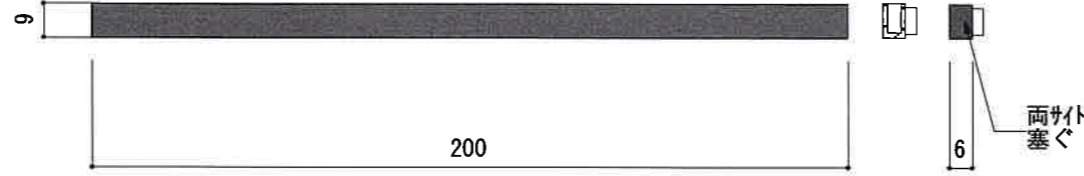
数量調整中

ネックレス用マグネットパーツ [デコタス有償支給]

(株) デコ・タス 担当：古家氏
 TEL: 03-3766-3233

- W300 × 32本
- W250 × 6本
- W200 × 44本
- W150 × 28本
- W100 × 30本

仕上げ：クロカワ風



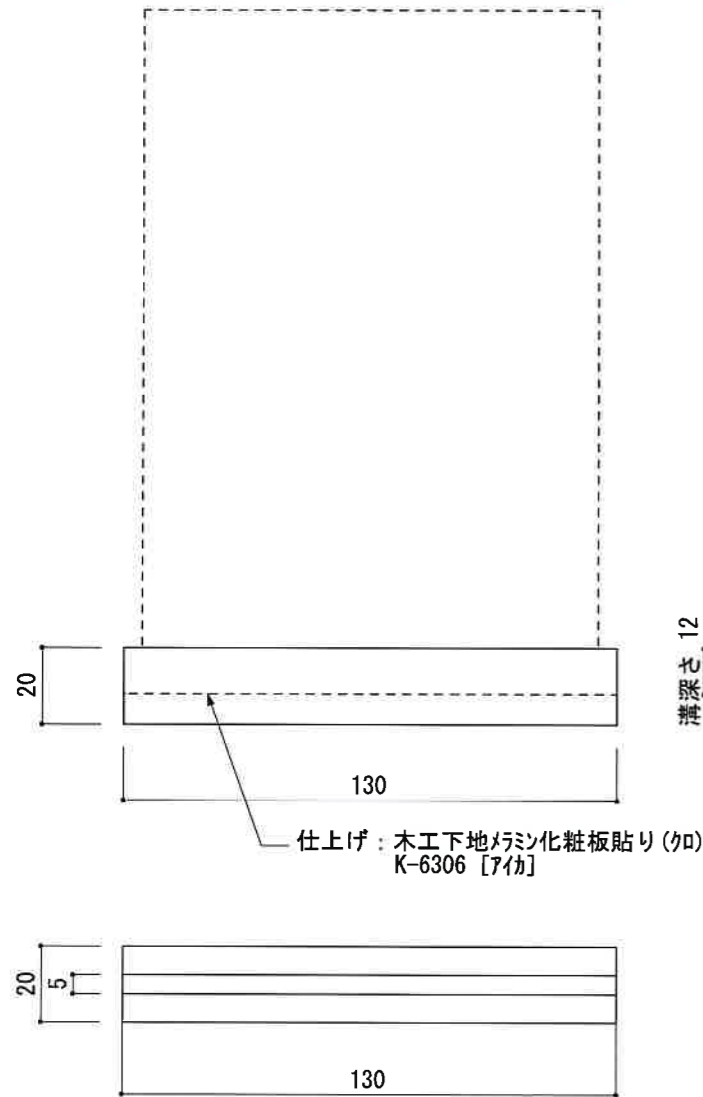
数量調整中



100個

マグネットピン(既製品 クリア) モノタロウ 注文コード30846944

数量調整中



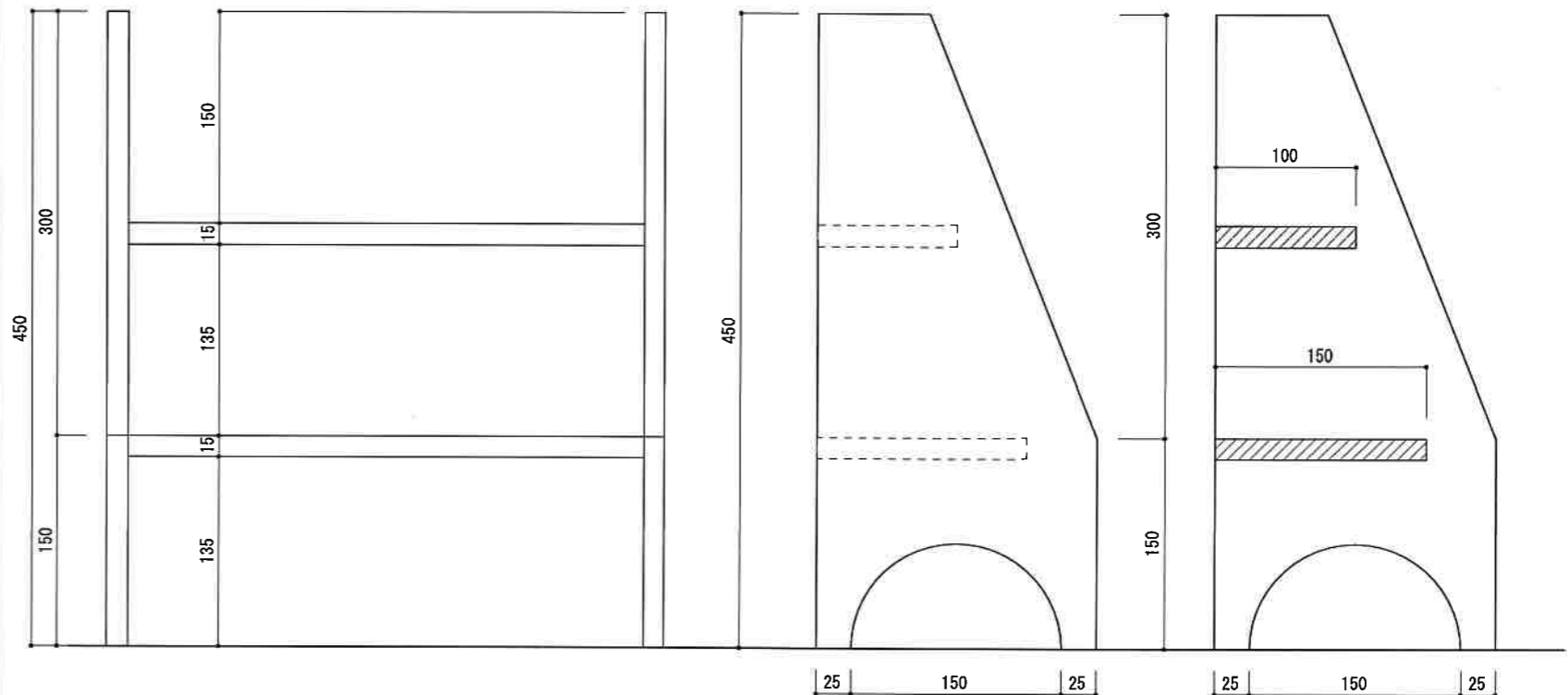
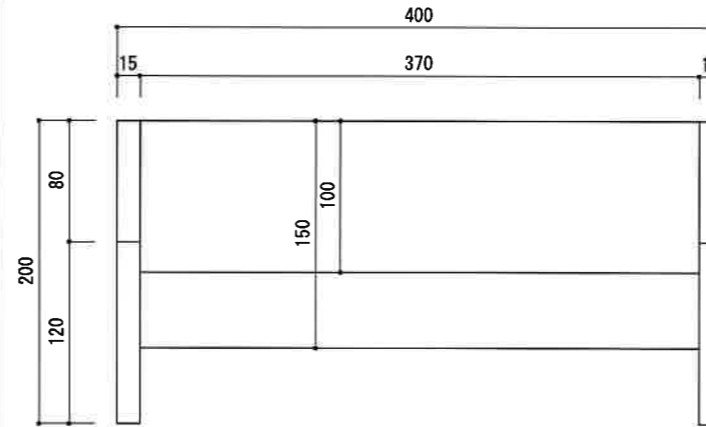
仕上げ：木工下地メラミン化粧板貼り(クロ K-6306 [7枚])

溝深さ 12

ネオジウム磁石取付け

3台

マグネットポップスタンド



棚仕器②

数量調整中

木工下地の上、AEP塗装(グレー)

4台

SUPER-STANDARD

project

Heartdance

仙台駅前店
3113区画

title

マグネットパーツ

scale

S=1/10 (A3)

area

00.00㎡
00.00坪

designer

drawer

n.ishii

date

2019.12.16

designed by

SUPER-STANDARD
 4-9-3 minamisenba,
 cyuou-ku, osaka-city
 osaka 542-0081
 tel 0662417665
 fax 0662827359

sheet no.

21