

## 見積り依頼シート

■お客様情報

FAX送信日： 年 月 日

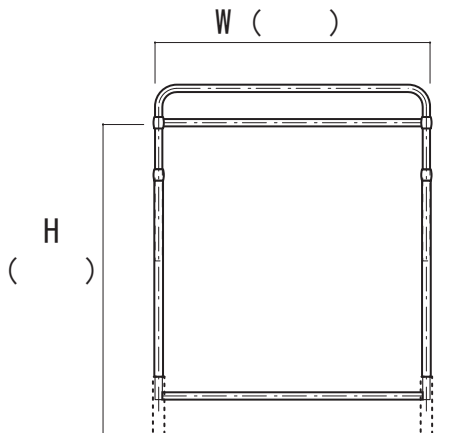
フリガナ		
お名前 <small>(法人の場合は貴社名、ご担当者様名をご記入下さい。)</small>		
ご住所		
電話番号	FAX番号	E-mail

■お問い合わせ内容をお書き下さい。(イラストや大まかなサイズ・仕上げ・個数など)別紙可

■ハンガータイプ

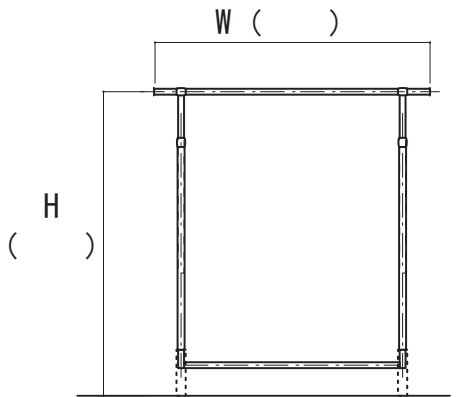
Aタイプ

固定H1350  固定H1650  可動式

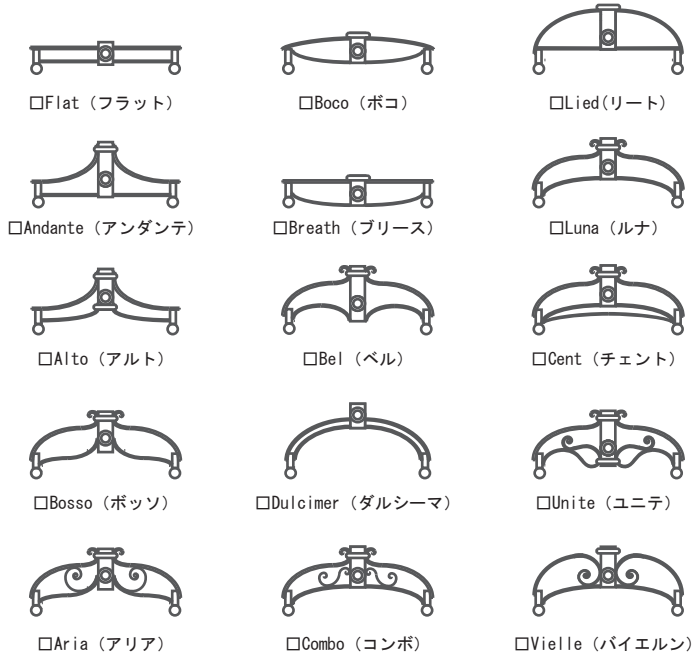


Bタイプ

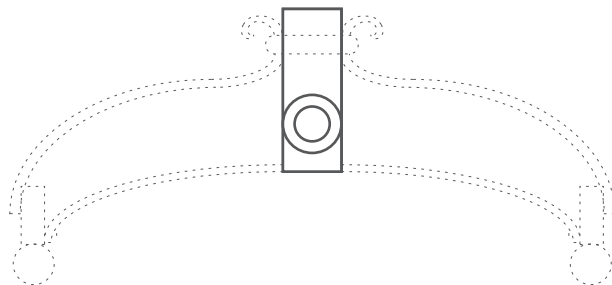
固定H1350  固定H1650  可動式



■脚



■オリジナル脚部イメージ



■仕上げ

■備考

■納品先 / 配送仕様

納品場所：(例：東京都内) \_\_\_\_\_

お客様引取り  弊社指定運送会社(日中発送)  チャーター便、時間指定など

■希望納期： 年 月 日

